

Test d'un onduleur solaire

Le marché du photovoltaïque est en pleine croissance, et la part du résidentiel dans l'utilisation de l'énergie électrique provenant du PV est dominante dans certains pays dont la Tunisie. L'onduleur solaire est l'élément clé des installations PV résidentielles et plusieurs produits de fabricants différents sont présents sur le marché tunisien.

Les équipements de l'USCR-MGP permettent de mener des tests de performance et de protection anti-îlotage (normes **NT 67.50/EN 50 530** et **NT 67.53/ CEI EN 62116**, et autres associées), avec des précisions de mesure répondant aux exigences de ces normes, grâce aux différents émulateurs disponibles et au système d'acquisition et de supervision NI-LabView.

La figure 1 illustre un exemple du banc d'essai pour le test de la norme d'anti-îlotage ou pour le test du respect des exigences pour le raccordement au réseau basse tension.

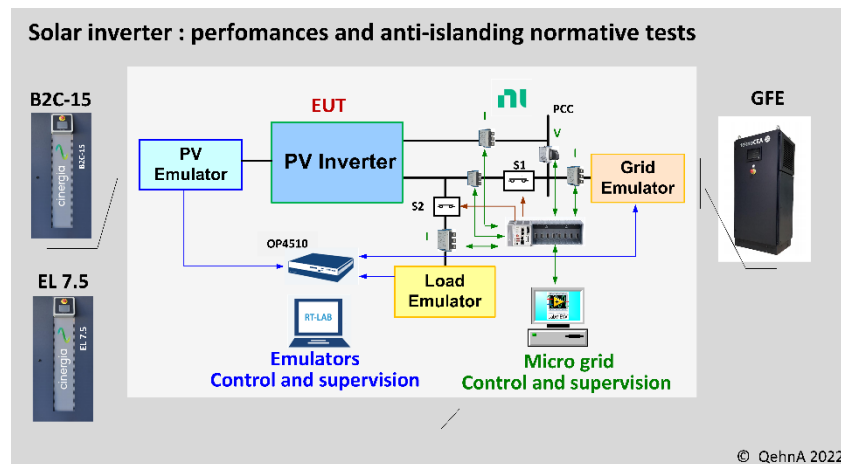


Fig. 1. Banc de test pour les normes d'anti-îlotage et les exigences STEG pour le raccordement au réseau BT

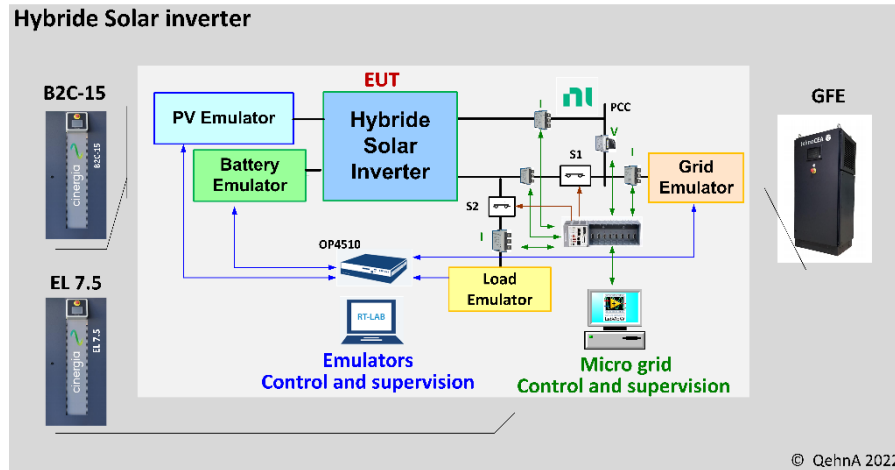


Fig. 1. Banc de test pour les onduleurs hybrides